

INSTRUKCJA MONTAŻU

Półka chmurka

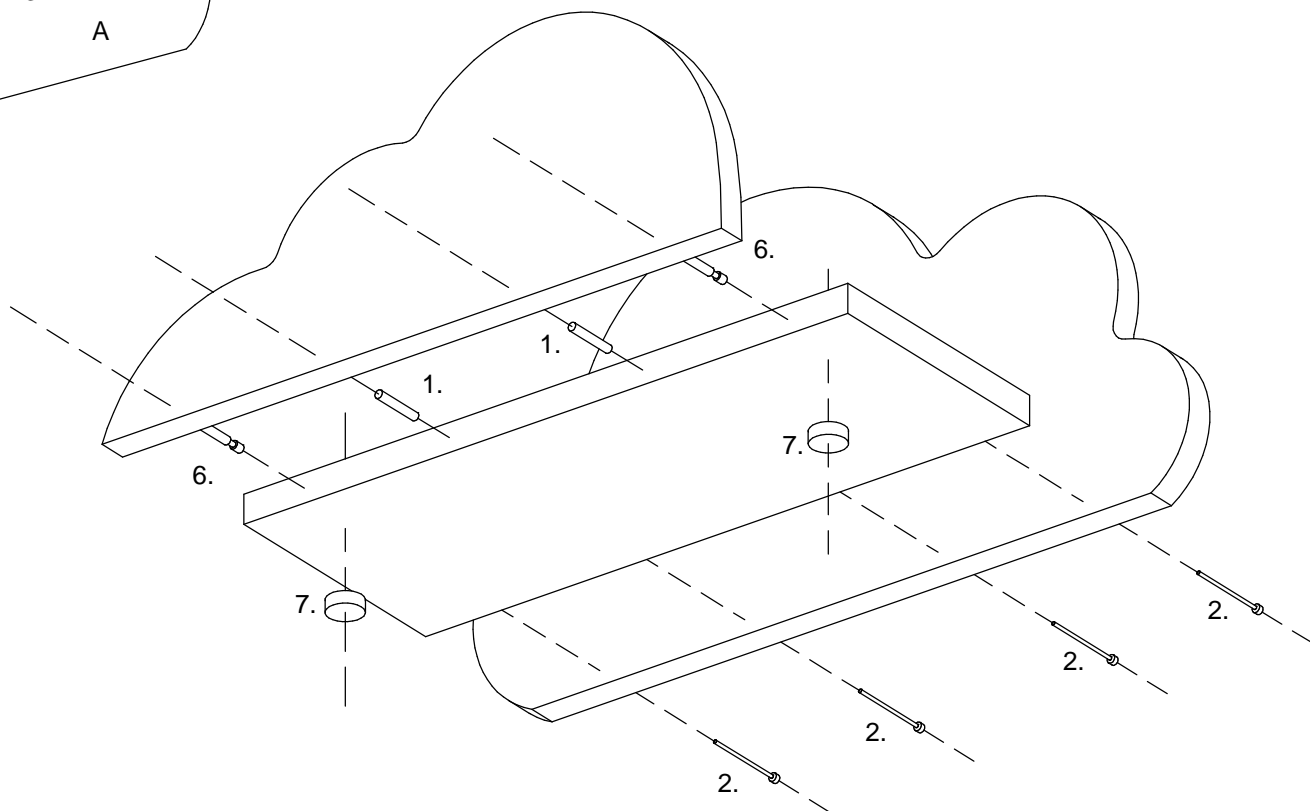
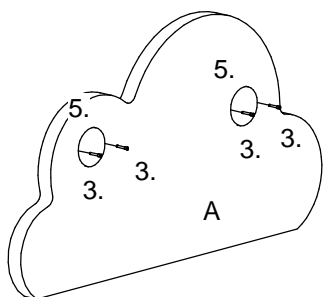
OKUCIA

- | | | |
|----|---|---|
| 1. |  | Kołek $\Phi 8 \times 32$ - 2 szt. |
| 2. |  | Konfirmat $\Phi 7 \times 50$ - 4 szt. |
| 3. |  | Wkręt $\Phi 3 \times 16$ - 4 szt. |
| 4. |  | Kluczyk $\Phi 5$ - 1 szt. |
| 5. |  | Zawieszka regulowana $\Phi 34 \times 12$ - 2 szt. |
| 6. |  | Trzpień mimośrodowy $\Phi 8 \times 34$ - 2 szt. |
| 7. |  | Złączka mimośrodowa $\Phi 15 \times 12$ - 2 szt. |



ELEMENTY KONSTRUKCYJNE

- A - Tył półki (od ściany)
- B - Półka właściwa
- C - Przód półki



PRZEBIEG MONTAŻU

Do elementu A wcisnąć zawieszki regulowalne 5. i przymocować wkrętami 3. (po 2 szt. dla każdej z zawieszek). Trzpień mimośrodowy 6. wkręcić w otwory $\Phi 5$ w elemencie C. W element B wcisnąć kołki 1. Element A z B połączyć przy użyciu 4 sztuk konfirmatów 2. Natomiast element B z C przy użyciu połączenia mimośrodowego (trzpień 6. i złączka 7.).

UWAGA!

Aby uniknąć zagrożenia uduszenia się dziecka, przed użyciem wyrobu usunąć opakowanie z tworzywa sztucznego. Opakowanie zniszczyć lub trzymać w miejscu niedostępnym dla dzieci i niemowląt.