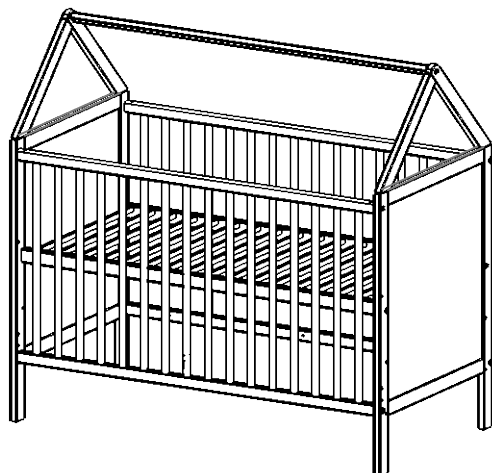
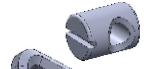





INSTRUKCJA MONTAŻU

Łóżeczko House Domek 120x60



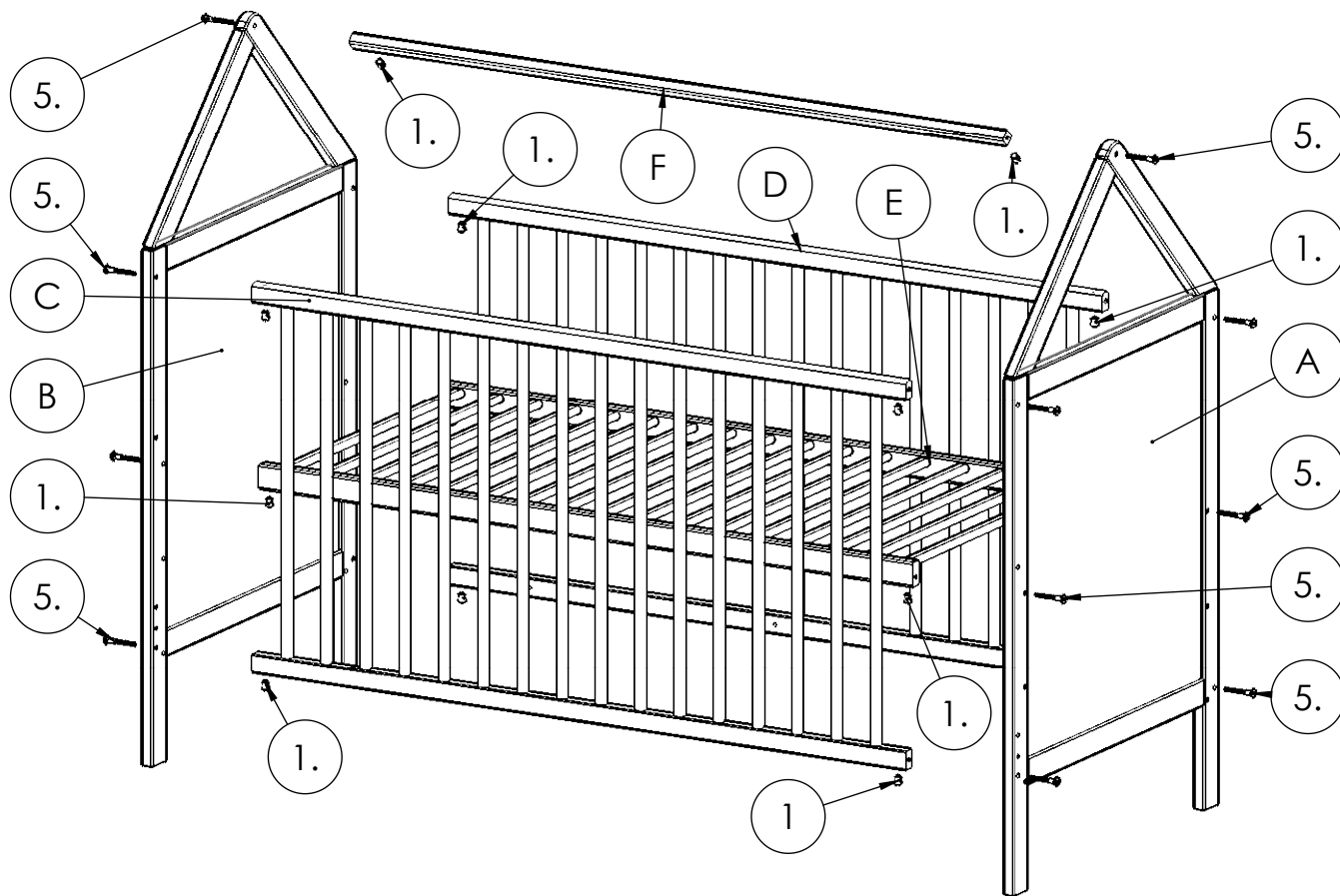
OKUCIA

- | | | |
|----|--|---|
| 1. |  | Nakrętka waleczkowa $\Phi 10$ - 17 szt. |
| 2. |  | Kluczyk imbusowy - 1 szt. |
| 3. |  | Śruba szwedzka M6x55 - 17 szt. |
| 4. |  | Konfirmat M7x55 - 2 szt. |

(część okuć potrzebna jest do zmiany łóżeczka na tapczanik)

ELEMENTY KONSTRUKCYJNE

A - Szczyt prawy, B - Szczyt lewy, C - Bok z wyjmowanymi drążkami, D - Bok bez wyjmowanych drążków, E - Dno łóżeczka, F - listwa 20x20, K - Listwa 70x20, L - Barierka,

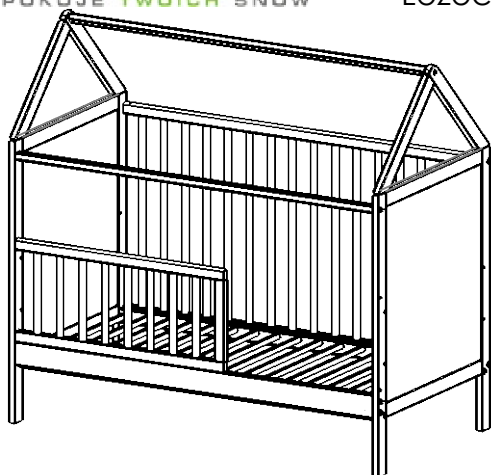


PRZEBIEG MONTAŻU

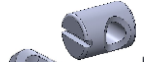
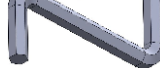

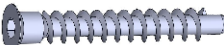
Szczyty A i B skręć kolejno z bokami C i D oraz dnem E śrubami szwedzkimi nr 3 za pomocą kluczyka nr 2. Wcześniej należy wsunąć nakrętkę waleczkową nr 1 w otwory #10 znajdujące się w elementach C,D,E. Nakrętkę waleczkową nr 1 należy przytrzymać śrubokrętem w otworze w taki sposób, aby gwint śruby nr 3 został wkręcony w w/w nakrętkę. Analogicznie montujemy listwę F. Łóżeczko posiada trzy poziomy ułożenia dna E, najwyższy dla niemowlęcia, najniższy dla dziecka samodzielnie wstającego do pozycji stojącej. Praktyczna uwaga-najlepiej skręca się łóżeczko w pozycji obróconej o 90 st. Warto przygotować miękkie podłoże. Wszystkie okucia muszą być dobrze dokręcone oraz regularnie sprawdzane i w razie konieczności ponownie dokręcone. Na szczytach jest zaznaczony /punkt/ max poziom wysokości położenia materacyka w łóżeczku. Powyżej tego poziomu powstaje niebezpieczeństwo wypadnięcia dziecka. **UWAGA!** Aby uniknąć zagrożenia uduszenia się dziecka, przed użyciem wyrobu usunąć opakowanie z tworzywa sztucznego. Opakowanie zniszczyć lub trzymać w miejscu niedostępnym dla dzieci i niemowląt. W łóżeczku nie stosuj się zaślepek na śruby z uwagi na możliwość potknięcia przez dziecko.

INSTRUKCJA MONTAŻU

Łóżeczko House Domek 120x60 tapczanik

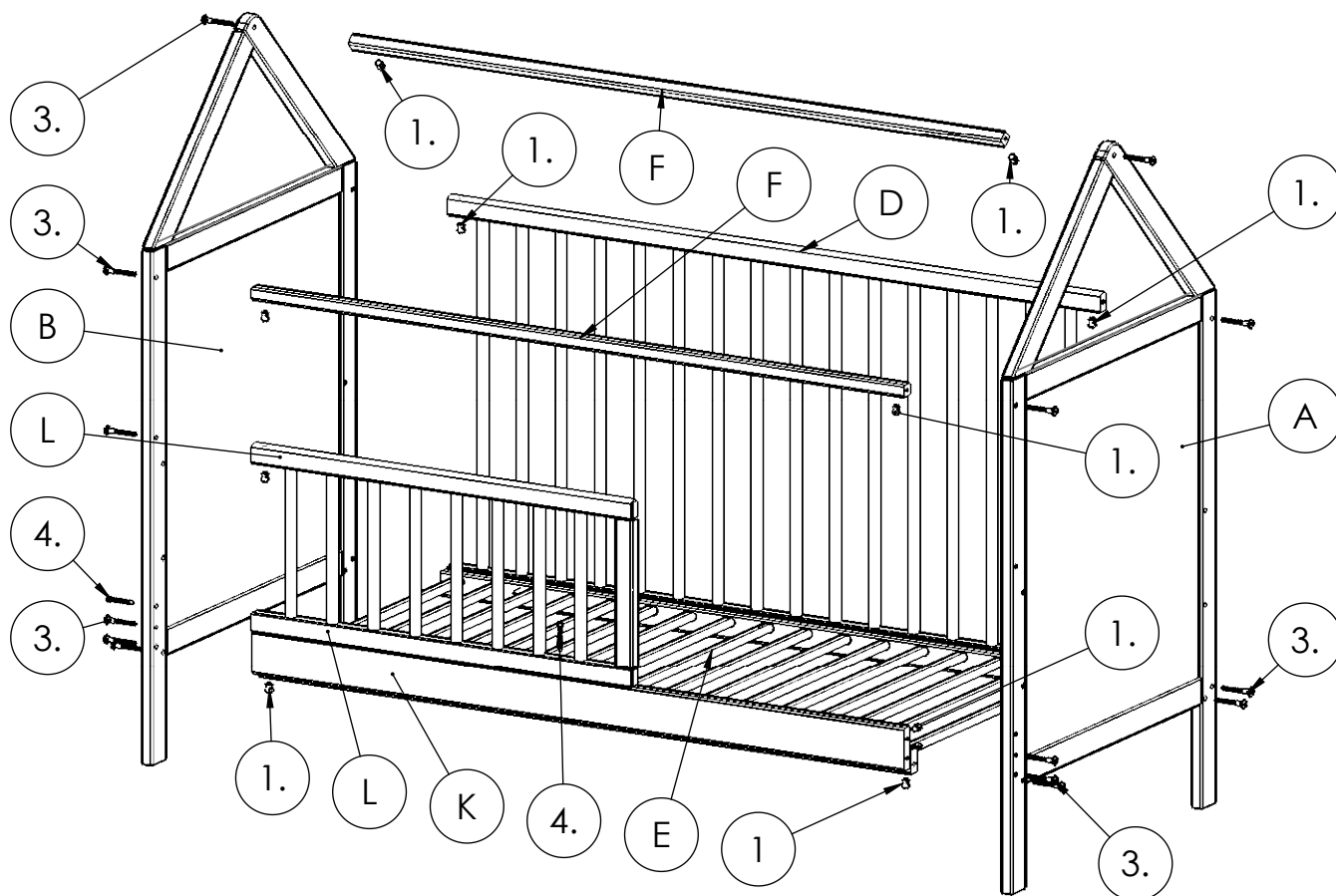


OKUCIA

- | | | |
|----|--|---|
| 1. |  | Nakrętka wałeczkowa $\Phi 10$ - 17 szt. |
| 2. |  | Kluczyk imbusowy - 1 szt. |
| 3. |  | Śruba szwedzka M6x55 - 17 szt. |
| 4. |  | Konfirmat M7x55 - 2 szt. |
- (część okuć potrzebna jest do zmiany łóżeczka na tapczanik)

ELEMENTY KONSTRUKCYJNE

A - Szczyt prawy, B - Szczyt lewy, C - Bok z wyjmowanymi drążkami, D - Bok bez wyjmowanych drążków, E - Dno łóżeczka, F - listwa 20x20, K - Listwa 70x20, L - Barierka



PRZEBIEG MONTAŻU

Szczyty A i B skrócić kolejno z bokiem D oraz listwą K śrubami szwedzkimi nr 3 za pomocą kluczyka nr 2. Wcześniej należy wsunąć nakrętkę wałeczkową nr 1 w otwory #10 znajdujące się w elementach D,K. Nakrętkę wałeczkową nr 1 należy przytrzymać śrubokrętem w otworze w taki sposób, aby gwint śruby nr 3 został wkręcony w w/w nakrętkę. Dno E zamontować analogicznie, dno E musi być zamontowane w najwyższym położeniu (są trzy możliwe położenia dna). Analogicznie montujemy listwy F. Barierkę L montujemy na śruby szwedzkie 3, wałeczki 1 oraz konfirmaty 4. Praktyczna uwaga-najlepiej skręca się łóżeczko w pozycji obróconej o 90 st. Warto przygotować miękkie podłoże. Wszystkie okucia muszą być dobrze dokręcone oraz regularnie sprawdzane i w razie konieczności ponownie dokręcone. Na szczytach jest zaznaczony /punkt/ max poziom wysokości położenia materacyka w łóżeczku. Powyżej tego poziomu powstaje niebezpieczeństwo wypadnięcia dziecka. **UWAGA!** Aby uniknąć zagrożenia uduszenia się dziecka, przed użyciem wyrobu usunąć opakowanie z tworzywa sztucznego. Opakowanie zniszczyć lub trzymać w miejscu niedostępnym dla dzieci i niemowląt. W łóżeczku nie stosuj się zaślepek na śruby z uwagi na możliwość połknięcia przez dziecko.

Producent: Zakład Stolarski "Piętrus" Bernadeta Cieccko, Grzybno 66, 87-327 Bobrowo, www.pietrus.pl

WAŻNE, ZACHOWAĆ DO PÓŹNIEJSZEGO STOSOWANIA. UWAŻNIE PRZECZYTAĆ.

Zaleca się stosować materac o wymiarach 120x60x8 cm

Informacje użytkowania

1. Montować powinny dwie osoby.
2. Narzędzia potrzebne do montażu: młotek i płaski śrubokręt
3. Wyrób zgodny z EN 716-1/2008

Ostrzeżenia

1. Ostrzeżenie: Bądź świadom ryzyka, jakie stanowi otwarty ogień oraz inne źródła ciepła, takie jak promienniki elektryczne lub gazowe, itp. umieszczone w pobliżu łóżka.
2. Ostrzeżenie: Nie używać łóżka, jeżeli jakikolwiek jego element jest uszkodzony, rozdarty lub brakuje elementu, używać tylko elementów dopuszczonych przez producenta.
3. Ostrzeżenie: Nie pozostawiać w łóżku czegokolwiek ani nie ustawiać łóżka w pobliżu innego sprzętu, który mógłby stanowić podparcie dla stopy lub spowodować niebezpieczeństwo uduszenia lub powieszenia dziecka, np. przewody, sznurki zasłon/żaluzji.
4. Ostrzeżenie: Nie używać w łóżku więcej niż jednego materaca.
5. Łóżko jest gotowe do użytkowania tylko wtedy, gdy mechanizmy blokujące są włączone, i przed rozpoczęciem użytkowania należy starannie sprawdzić, czy mechanizmy te są w pełni włączone.
6. Najniższe położenie jest najbezpieczniejsze i gdy dziecko zaczyna samodzielnie siadać, zaleca się używać tylko tego poziomu.
7. W łóżkach z opuszczanym bokiem: jeżeli pozostawisz dziecko w łóżku bez nadzoru, zawsze sprawdź, czy bok opuszczany jest zamknięty.
8. Przed rozpoczęciem użytkowania dna łóżka w jego niższym położeniu niezbędne jest, aby wspornik usunąć.
9. Aby zapobiec obrażeniom dziecka w skutek upadku łóżko nie powinno być dłużej używane, jeżeli dziecko potrafi się wspinać i wyjść z łóżka.
10. Punkt oznaczający maksymalną wysokość lub grubość materaca. Wybierając materac nie wolno przekroczyć oznaczenia wew. łóżeczka.
11. Grubość materaca powinna być taka, aby wewnętrzna wysokość (mierzona od górnej płaszczyzny materaca do górnej krawędzi ramy łóżka) wynosiła co najmniej 500 mm w najniższym położeniu dna i co najmniej 200 mm w najwyższym położeniu dna łóżka.
12. Minimalny wymiar materaca powinien być taki, aby szczelina między materacem a bokami i szczytami nie przekraczała 30 mm.
13. Wszystkie okucia podczas ich montażu powinny być dobrze dokręcone oraz regularnie sprawdzane i w razie konieczności dokręcone.

Producent:

Zakład Stolarski „PIETRUS” Bernadeta Cieczko
Grzybno 66, 87-327 Bobrowo
NIP 874-120-49-93
tel./fax (56) 49 510 97
biuro@pietrus.pl