

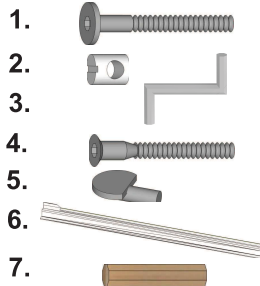
INSTRUKCJA MONTAŻU

Łóżeczko 120x60 Zuza z szufladą



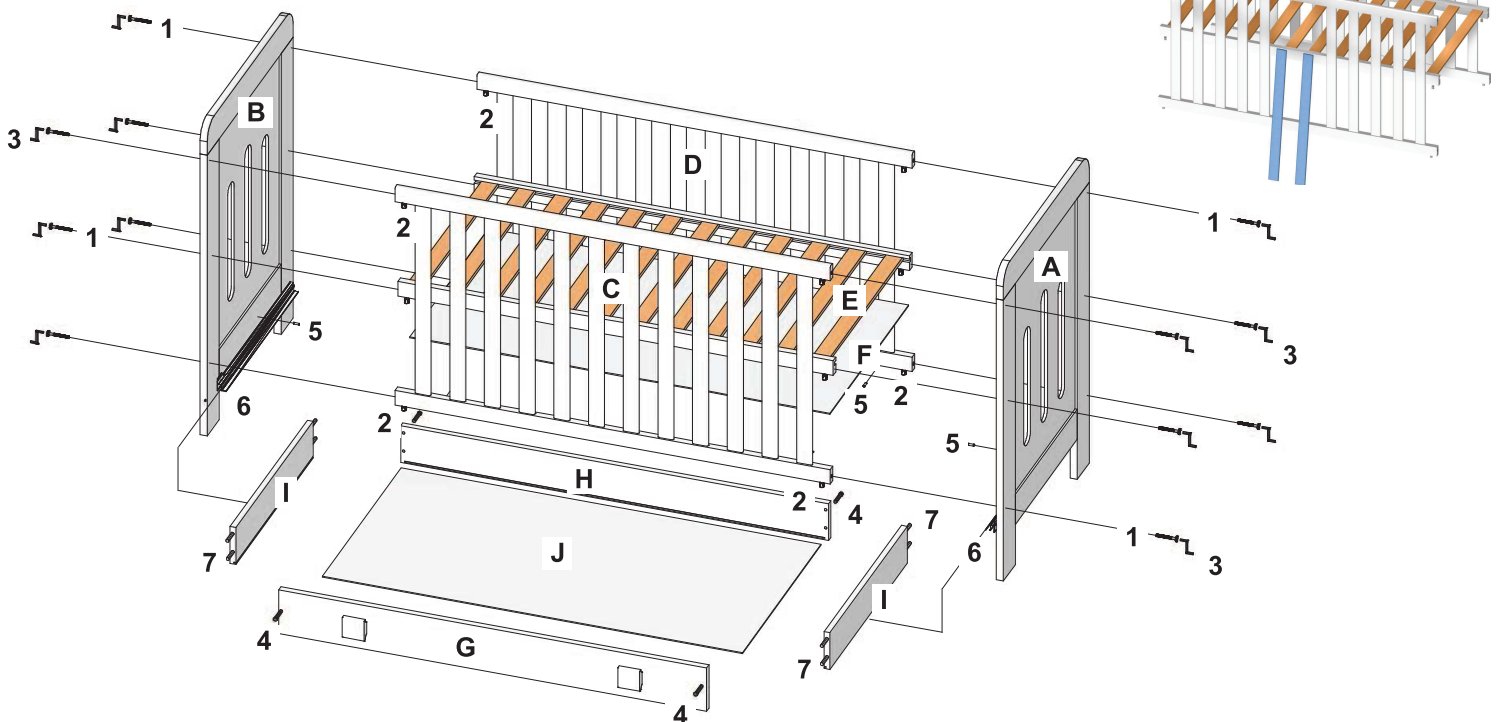
ELEMENTY KONSTRUKCYJNE

- A-Szczyt prawy
- B-Szczyt lewy
- C-Bok z wyjmowanymi drążkami
- D-Bok bez wyjmowanych drążków
- E-Dno łóżeczka
- F-Przykrycie szuflady
- G-Przód szuflady
- H-Tył szuflady
- I - Boki szuflady
- J-Dno szuflady



OKUCIA

- Śruba szwedzka M6x55 -12szt.
- Nakrętka wałeczkowa M10-12szt.
- Kluczyk M5- 1szt
- Wkręt M5x50-4 szt.
- Podpórki M5-8 szt.
- Prowadnice rolkowe-2 kompl.
- Kołek drewniany M8x32-8 szt.



PRZEBIEG MONTAŻU

Szczyty A i B skrócić kolejno z bokami C i D oraz dnem E śrubami szwedzkimi nr 1 za pomocą kluczyka nr 3. Wcześniej należy wsunąć nakrętkę wałeczkową nr 2 w otwory #10 znajdujące się w elementach C,D,E. Nakrętkę wałeczkową nr 2 należy przytrzymać śrubokrętem w otworze w taki sposób, aby gwint śruby nr 1 został wkręcony w w/w nakrętkę.

W boki szuflady I wbić młotkiem kołki drewniane nr 7. Tył szuflady H skracamy za pomocą wkrętów nr 4 z bokami I, po czym w nacięcia znajdujące się w bokach i tyle szuflady, wsuwamy płytę dna J. Przód szuflady G montujemy do wcześniej przygotowanego podzespołu za pomocą wkrętów nr 4. Wszystkie okucia muszą być dobrze dokręcone. Następnie wsuwamy skróconą szufladę w prowadnice nr 6.




Łóżeczko posiada trzy poziomy ułożenia dna E, najwyższy dla niemowlęcia, najniższy dla dziecka samodzielnie wstającego do pozycji stojącej. Praktyczna uwaga-najlepiej skrócić łóżeczko w pozycji obróconej o 90 st. Wszystkie okucia muszą być dobrze dokręcone oraz regularnie sprawdzane i w razie konieczności ponownie dokręcone.

Na szczytach jest zaznaczony /punkt/ max poziom wysokości położenia materacyka w łóżeczku. Powyżej tego poziomu powstaje niebezpieczeństwo wypadnięcia dziecka.

ELEMENTY KONSTRUKCYJNE

- A-Szczyt prawy
- B-Szczyt lewy
- G-Przód szuflady
- H-Tył szuflady
- IP- Bok szuflady prawy
- IL-Bok szuflady lewy
- J-Dno szuflady
- PAL-Prowadnica A montowana do lewego szczytu
- PBL-Prowadnica B montowana do lewego boku szuflady
- PAP-Prowadnica A montowana do prawego szczytu
- PBP-Prowadnica B montowana do prawego boku szuflady

OKUCIA

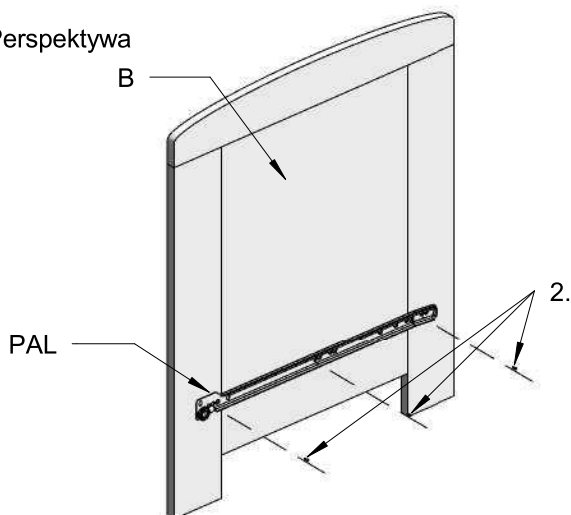
1.  Wkręt Φ 3,0/16 - 6szt.
2.  Wkręt Φ 3,5/16 - 6szt.
3.  Prowadnice rolkowe lewe i prawe - 2 kompl.

UWAGI

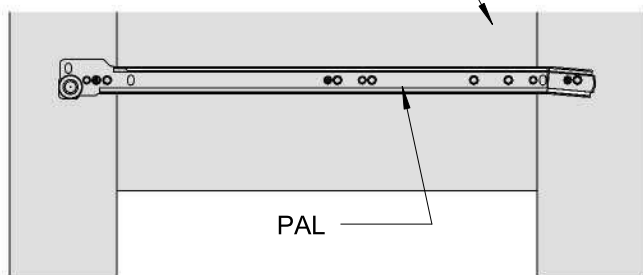
Proszę montować wkręty w powiercone otwory.
Zwrócić szczególną uwagę na zwrot prowadnicy.

① Montaż prowadnicy do lewego szczytu

Perspektywa

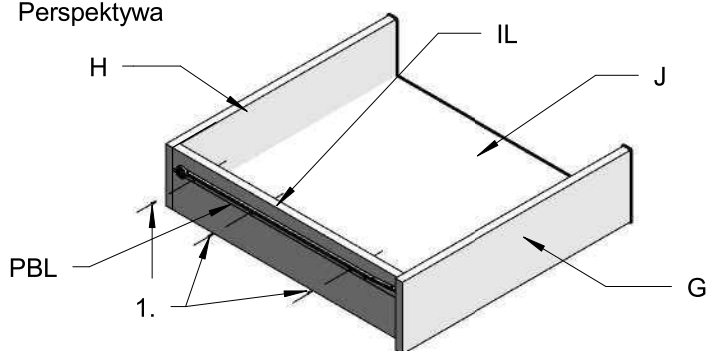


Widok na lewy bok łóżeczka

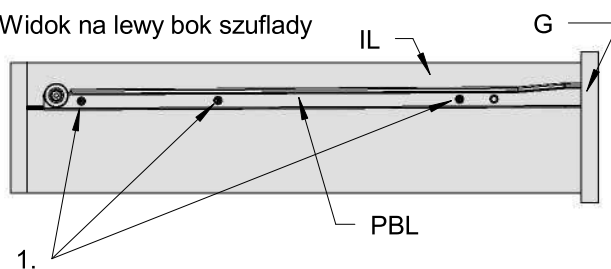


② Montaż prowadnicy do lewego boku szuflady

Perspektywa

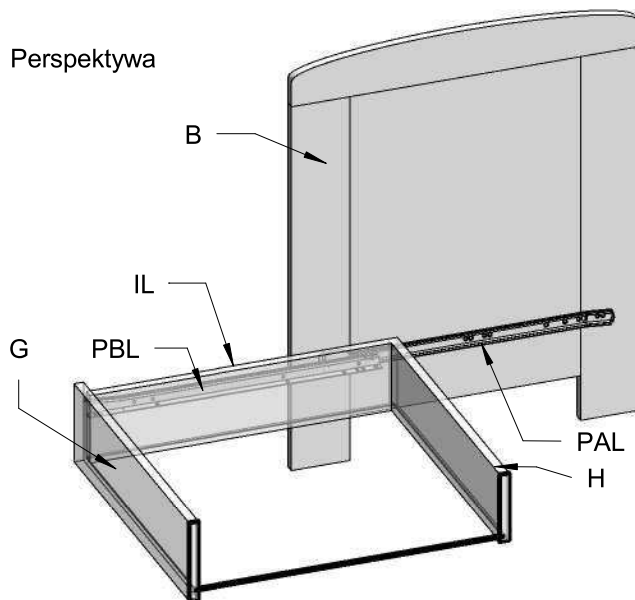


Widok na lewy bok szuflady



③ Widok na lewą stronę po montażu

Perspektywa



④ Montaż po prawej stronie przeprowadzić analogicznie, wykorzystując PAP oraz PBP.